

Chaise de prélèvement PROMOTAL

La chaise de prélèvement est simple et très confortable.



Marque :PROMOTAL

Référence :21523/21524

Prix :595.00€

Options disponibles :

Modèle fauteuil de prélèvement : Chaise avec dossier Fixe - 21523, Chaise avec dossier inclinable - 21524 (+ 163.00€)

Couleur PROMOTAL : Lagon - 67, Lilas - 65, Naturel - 83, Obscure - 56, Raisin - 64, Rouge - 35, Vert d'eau, Jaune - 34, Gris Souris, Bleu - 32, Bleu Ciel - 80, Bleu Marine - 92, Bonbon - 66, Cedrat - 63, Chocolat - 84, Cottage - 93, Etain - 96, Blanc - 91

Description

MOBILIER PROMOTAL Chaise de prélèvement



Paiement
3X sans frais CB

La chaise de prélèvement de PROMOTAL est indispensable à votre cabinet médical.

Cette chaise vous apporte confort et sécurité. Elle est équipée de deux appuis-bras fixes.

Cette **chaise de prélèvement** est disponible en deux modèles, **dossier fixe** et **dossier inclinable**.

Caractéristiques

Dossier fixe ou **inclinable**

2 appuis-bras fixes, mousse polyuréthane noire

Capacité jusqu'à 200kg

Bâti tube acier

Revêtement époxy polyester gris nuage

Disponible en deux modèles

Chaise de prélèvement dossier fixe - **21523**

Chaise de prélèvement dossier inclinable - **21524**

Disponible en plusieurs COULEURS

Classic



Bleu Cottage Rouge Jaune Blanc

Vitamin



Marine Obscure Raisin Lagon Bonbon

Cosy



Cedrat Ciel Vert d'eau Liles Etein



Gris Souris Naturel Chocolat



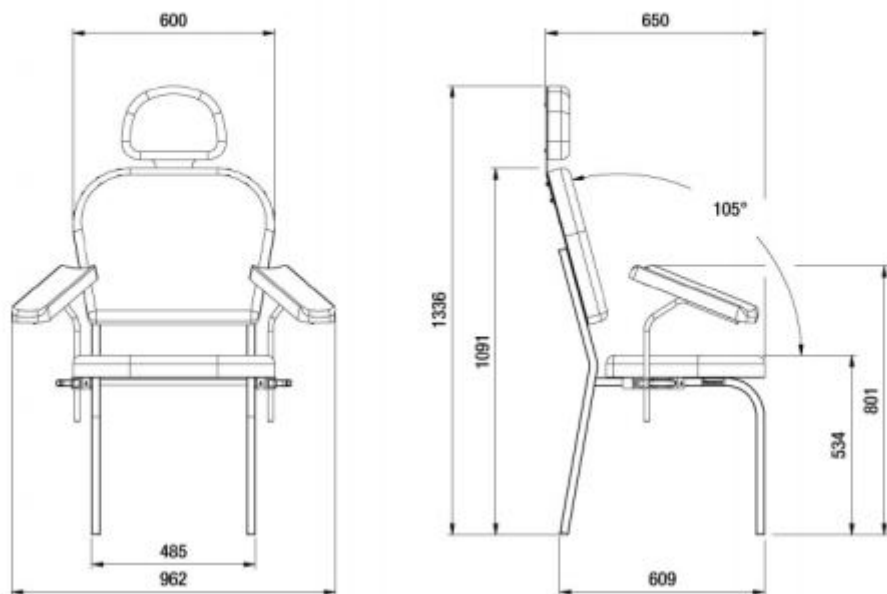
SO Colissimo

Données techniques

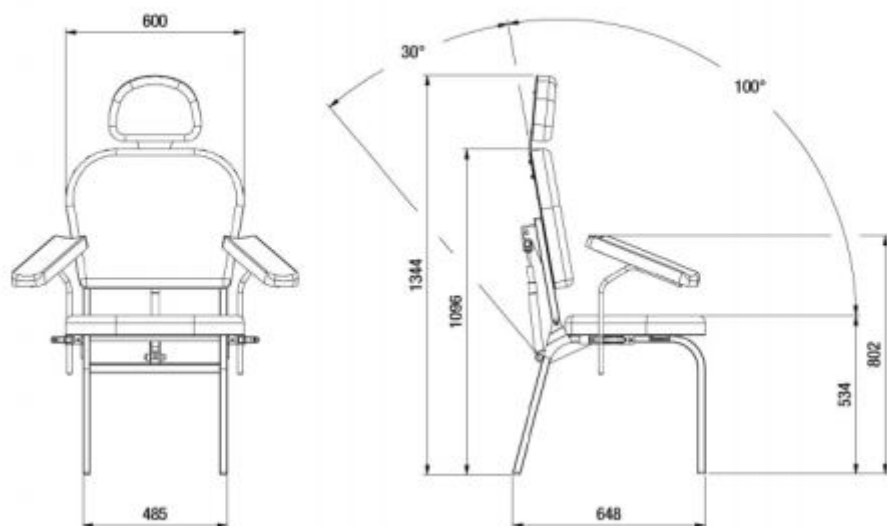
Caractéristiques techniques de la chaise de prélèvement PROMOTAL

Dimensions

chaise de prélèvement 21523



chaise de prélèvement 21524



Télécharger la Fiche Technique



[Lien vers la fiche du produit](#)